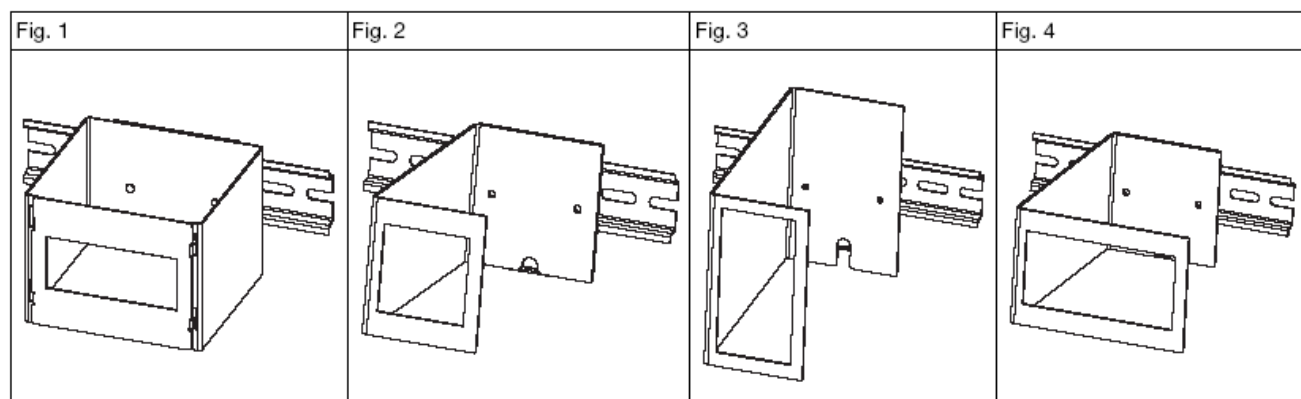


Accessoires pour montage encastré suivant DIN
Accessoires pour appareils à encastrer suivant DIN
Etrier de fixation pour rail symétrique

Ces châssis permettent d'installer les appareils à encastrer suivant DIN, par ex. dans des armoires de commande sur rails symétriques

Dimension nominale	Dimensions (B x H x T)	
76mm x 36mm	93mm x 70mm x 93mm	Figure 1
48mm x 48mm	68mm x 70mm x 153mm	Figure 2
48mm x 96mm (format vertical)	68mm x 108mm x 153mm	Figure 3
96mm x 48mm (format horizontal)	108mm x 70mm x 153mm	Figure 4



N° art	Désignation
CAPOTS DE PROTECTION DE TYPE :	
00043836	AK-96 / IP 54 - Capot de protection IP 54 avec serrure pour 96 x 96 mm
00427367	AK-96 / 65 - Capot de protection IP 65 avec serrure pour 96 x 96 mm
00427366	AK-48 / 65 - Capot de protection IP 65 avec serrure pour 48 x 96 mm
00427356	AK-16 / 65 - Capot de protection IP 65 avec serrure pour 48 x 48 mm
MEMBRANE TYPE	
00089455	AK-96/f membrane flexible pour 96 x 96 mm
00083849	AK-48/f membrane flexible pour 48 x 48 mm
OBTURATEUR POUR DECOUPE DE TABLEAU	
00069680	Cache plastique 3-445/177 pour découpe 96 x 48 mm
00069679	Cache plastique 3-445/317 pour découpe 96 x 96 mm
00333050	Cache plastique 3-445/137 pour découpe 48 x 48 mm
ADAPTATEUR (lot de 2)	
00427369	Adaptateur de découpe 48 x 96 en 48 x 48
FIXATIONS POUR RAILS	
00375745	Pour dimension 48 x 48 mm
00375747	Pour dimension 48 x 96 mm (format vertical)
00375749	Pour dimension 96 x 48 mm (format horizontal)