

## Convertisseur de mesure analogique, 2 fils avec réglage numérique

### Références de commande : JUMO dTRANS T03

Convertisseur de mesure analogique avec réglage numérique

#### (1) Exécution de base

707030	dTRANS T03 J Convertisseur de mesure analogique en technique 2 fils pour montage en tête de raccordement forme J (uniquement 2 fils)
707031	dTRANS T03 B Convertisseur de mesure analogique en technique 2 fils pour montage en tête de raccordement forme B
707032	dTRANS T03 T Convertisseur de mesure analogique en technique 2 fils pour montage sur rail
707033	dTRANS T03 BU Convertisseur de mesure analogique en technique 3 fils pour montage en tête de raccordement forme B
707034	dTRANS T03 TU Convertisseur de mesure analogique en technique 3 fils pour montage sur rail

#### (2) Extension au type de base

x x x x x	880	étalonnable <sup>a</sup>
x x x x x	881	configurable <sup>a</sup>
x x x x x	990	étalonnable <sup>b</sup>
x x x x x	991	configurable <sup>b</sup>

#### (3) Entrée

x x x x	001	Pt100 en montage 3 fils <sup>c</sup>
x x x x	003	Pt100 en montage 2 fils <sup>c</sup>

#### (4) Sortie

x x x	005	4 à 20mA
x x x	040	0 à 10V

#### (5) Options

x x x x x	000	Aucune
x	243	Convertisseur de mesure dans un boîtier pour montage en saillie

Code de commande      (1) / (2) - (3) - (4) / (5)

Exemple de commande      707031 / 880 - 001 - 005 / 243

<sup>a</sup> réglage d'usine (rupture de sonde: positive; résistance de ligne: 0 Ω)

<sup>b</sup> réglage spécifique (à préciser)

<sup>c</sup> Pt500 / Pt1000 sur demande



dTRANS T03 J  
Type 707030/...



dTRANS T03 B  
Type 707031/...



dTRANS T03 BU  
Type 707033/...



dTRANS T03 T  
Type 707032/...

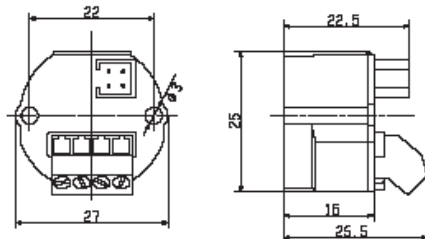
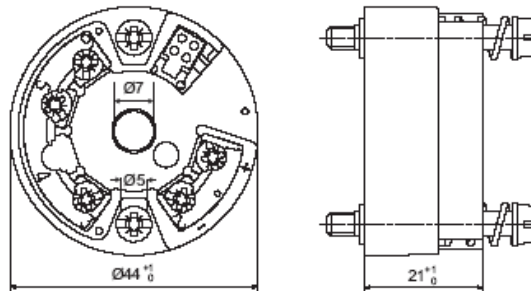
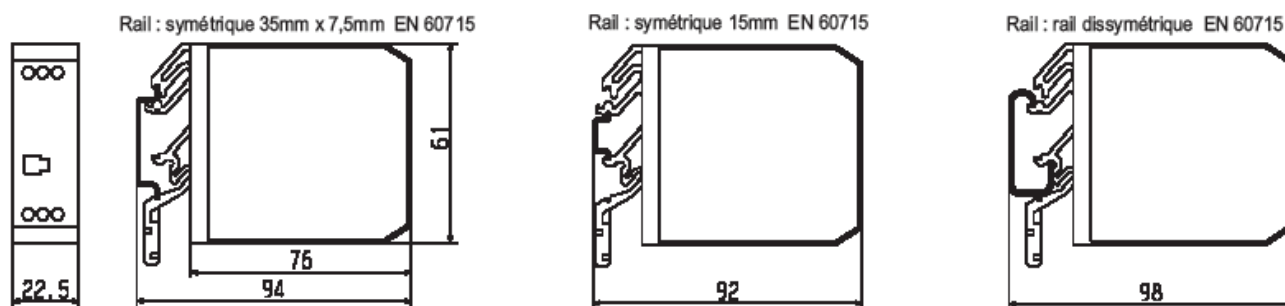


dTRANS T03 T  
Type 707034/...



Boîtier pour montage en saillie

## Dimensions

**dTRANS T03 J**

**dTRANS T03 B et dTRANS T03 BU**

**dTRANS T03 T et dTRANS T03 TU**


N° art	Type	Désignation	Sortie	Étendue	Élément sensible
00394215	707030/880-003-005/000	Convertisseur d TRANS T03 J	4 à 20 mA	0 à 100° C	Pt100 2 fils
00426576	707031/880-001-005/000	Convertisseur d TRANS T03 B	4 à 20 mA	0 à 50° C	Pt100 3 fils
00457781	707031/990-001-005/000	Convertisseur d TRANS T03 B	4 à 20 mA	-50 à 50° C	Pt100 3 fils
00461351	707031/990-001-005/000	Convertisseur d TRANS T03 B	4 à 20 mA	0 à 400° C	Pt100 3 fils
00453871	707031/990-001-005/000	Convertisseur d TRANS T03 B	4 à 20 mA	0 à 200° C	Pt100 3 fils
00438515	707031/881-001-005/000	Convertisseur d TRANS T03 B	4 à 20 mA	0 à 100° C	Pt100 3 fils
00458000	707032/880-001-005/000	Convertisseur d TRANS T03 T	4 à 20 mA	0 à 100° C	Pt100 3 fils
00426681	707032/880-001-005/000	Convertisseur d TRANS T03 T	4 à 20 mA	-50 à 50° C	Pt100 3 fils
00397093	Logiciel set-up				
00553388	Câble interface avec convertisseur TTL/RS232 et adaptateur				
00578031	Kit de fixation pour rail DIN + vis M6				
00399771	707031/990-001-005/243	Convertisseur d TRANS T03 B dans boîtier pour montage en saillie	4 à 20 mA	-20 à 40° C	Pt100 3 fils
00399769	707031/991-001-005/243	Convertisseur d TRANS T03 B dans boîtier pour montage en saillie	4 à 20 mA	0 à 50° C	Pt100 3 fils
00399768	707031/991-001-005/243	Convertisseur d TRANS T03 B dans boîtier pour montage en saillie	4 à 20 mA	0 à 100° C	Pt100 3 fils
00465271	707031/990-001-005/243	Convertisseur d TRANS T03 B dans boîtier pour montage en saillie	4 à 20 mA	0 à 200° C	Pt100 3 fils
00399770	707031/990-001-005/243	Convertisseur d TRANS T03 B dans boîtier pour montage en saillie	4 à 20 mA	0 à 400° C	Pt100 3 fils