

## Convertisseur de pression

### Description

Le convertisseur de pression JUMO MIDAS S05 est disponible avec des étendues de mesure pression relative et pression absolue. Grâce à son système de mesure complètement soudé et donc sans joint, dans un acier inoxydable de qualité supérieure, cet appareil peut être utilisé dans presque tous les milieux, même dans des conditions difficiles. Le montage offre une sécurité optimale quant à la fuite du milieu du process.

Le capteur au silicium utilisé est extrêmement résistant à la surcharge, mêmes dans les étendues de mesure les plus basses, et supporte des millions de cycles de pression.

### Références de commande

<b>(1) Type de base</b>		
401010/000	Convertisseur de pression JUMO MIDAS S05	
401010/999	Convertisseur de pression JUMO MIDAS S05 Exécution spéciale	
<b>(2) Entrée</b>		
454	0 à 1 bar	Pression relative
455	0 à 1,6 bar	Pression relative
456	0 à 2,5 bar	Pression relative
457	0 à 4 bar	Pression relative
458	0 à 6 bar	Pression relative
459	0 à 10 bar	Pression relative
460	0 à 16 bar	Pression relative
461	0 à 25 bar	Pression relative
462	0 à 40 bar	Pression relative
463	0 à 60 bar	Pression relative
464	0 à 100 bar	Pression relative
478	-1 à 0 bar	Pression relative
479	-1 à 600 mbar	Pression relative
480	-1 à 1,5 bar	Pression relative
481	-1 à 3 bar	Pression relative
482	-1 à 5 bar	Pression relative
483	-1 à 9 bar	Pression relative
484	-1 à 15 bar	Pression relative
485	-1 à 24 bar	Pression relative
488	0 à 1 bar	Pression absolue
489	0 à 1,6 bar	Pression absolue
490	0 à 2,5 bar	Pression absolue
491	0 à 4 bar	Pression absolue
492	0 à 6 bar	Pression absolue
493	0 à 10 bar	Pression absolue
494	0 à 16 bar	Pression absolue
495	0 à 25 bar	Pression absolue
998	Etendue de mesure spéciale Pression absolue	
999	Etendue de mesure spéciale Pression absolue	
<b>(3) Sortie</b>		
405	4 à 20 mA,	2 fils
412	DC 0,5 à 4,5 V,	3 fils
415	DC 0 à 10 V,	3 fils
418	DC 1 à 5 V,	3 fils
420	DC 1 à 6 V,	3 fils
<b>(4) Raccordement au process</b>		
501	1/8"G suivant EN 837	
502	1/4"G suivant EN 837	
504	1/2"G suivant EN 837	
511	1/4-18 NPT suivant DIN 837	
521	1/4"G suivant DIN 3852 T11	
562	7/16 - 20 UNF	
563	7/16 - 20 UNF interne, avec actionneur de valve	
<b>(5) Matériau du raccordement au process</b>		
20	CrNi (acier inoxydable)	
<b>(6) Raccordement électrique</b>		
11	Câble fixe <sup>a</sup>	
23	QUICKON	
36	Connecteur coaxial M12x1	
53	Connecteur à baïonnette DIN 72585 <sup>b</sup>	
61	Connecteur EN 175301-803, forme A, ex DIN 43650	
<b>(7) Options</b>		
000	Sans option	
591	Étranglement dans canal de pression	
624	Sans huile, ni graisse	
630	Canal de pression agrandi <sup>c</sup>	

#### Notes sur les références de commande

<sup>a</sup> **Raccordement électrique 11**  
De série : câble fixe de 2 m autres longueurs sur demande

<sup>b</sup> **Raccordement électrique 53**  
Connecteur à baïonnette DIN 72585-A1-3-1-Sn/K1

<sup>c</sup> **Option 630**  
Diamètre 6 mm pour raccords de process 501  
Diamètre 8 mm pour raccords de process 511 et 521

	(1)	(2)	(3)	(4)	(5)	(6)	(7)	(7)
Code de commande	<input type="text"/>	- <input type="text"/>	- <input type="text"/>	- <input type="text"/>	- <input type="text"/>	- <input type="text"/>	/ <input type="text"/>	, ...
Exemple de commande	401010/000	- 459	- 405	- 504	- 20	- 61	/ 591	, 624



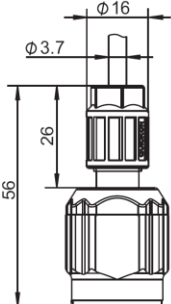
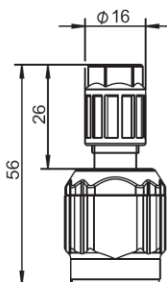
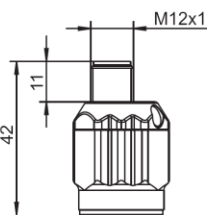
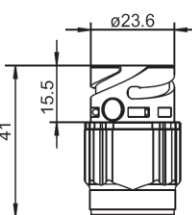
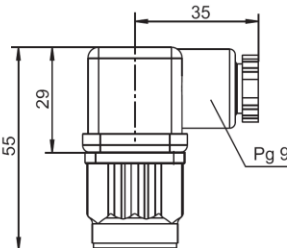
Type 401010  
avec connecteur



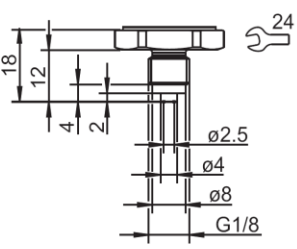
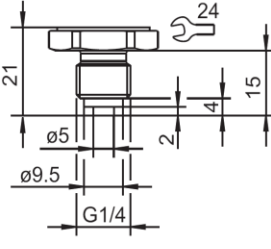
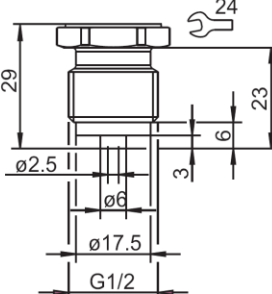
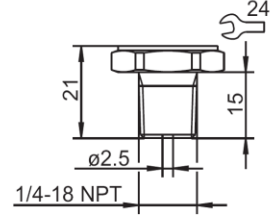
Type 401010  
avec connecteur coaxial M12x1

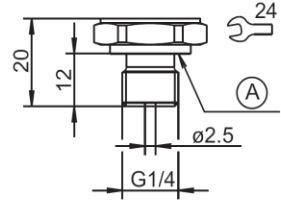
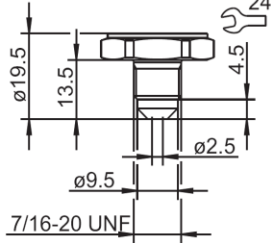
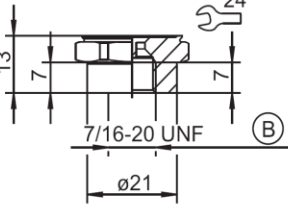
## Dimensions

### Raccordement électrique

11 Câble fixe	23 QUICKON	36 Connecteur coaxial M12x1	53 Connecteur à baïonnette	61 Connecteur
				

### Raccordement au process

501 1/8"G	502 1/4"G	504 1/2"G	511 1/4 - 18 NPT
			

521 1/4"G	562 7/16-20 UNF	563 7/16 UNF femelle
		

A = Joint profilé 1/4"G

B = 7/16-20 UNF interne, avec actionneur de valve

N° art	Type	Étendue	Sortie	Connecteur	Racc
43012486	401010/000-456-405-502-20-61/000	0 à 2.5 b rel	4 – 20 mA	Forme A	1/4"G
00517148	401010/000-458-405-502-20-61/000	0 à 6.0 b rel	4 – 20 mA	Forme A	1/4"G
00517139	401010/000-459-405-502-20-61/000	0 à 10 b rel	4 – 20 mA	Forme A	1/4"G
00523660	401010/000-461-405-502-20-61/000	0 à 25 b rel	4 – 20 mA	Forme A	1/4"G
43012487	401010/000-481-405-502-20-61/000	-1 à 3.0 b rel	4 – 20 mA	Forme A	1/4"G
43012488	401010/000-488-405-502-20-61/000	0 à 1.0 b abs	4 – 20 mA	Std"61"	1/4"G
43012489	401010/000-493-405-502-20-61/000	0 à 10 b abs	4 – 20 mA	Std"61"	1/4"G