

Convertisseur de pression 1^{ère} monte – eau de mer

Traitement de l'eau (osmose inverse, anglais RO (reserve osmosis))

Par ex les installations de dessalement de l'eau de mer, les installations de dessalement (par ex pour la production d'eau pure)

Acides organiques, par ex acide acétique

Solutions contenant du chlorure, comme l'eau saumâtre, l'eau de mer et le sérum physiologique, par ex water balast d'un navire, application offshore, mesure des marées, fermes piscicoles

Références de commande

(1) Type de base	401012	JUMO MIDAS C18 SW Convertisseur de pression 1ère monte - Eau de mer
(2) Complément au type de base	000	Aucun
	999	Exécution spéciale
(3) Etendue de mesure Pression relative		
Supression		
455		0 à 1,6 bar
456		0 à 2,5 bar
457		0 à 4 bar
458		0 à 6 bar
459		0 à 10 bar
460		0 à 16 bar
461		0 à 25 bar
462		0 à 40 bar
463		0 à 60 bar
464		0 à 100 bar
Supression négative		
479		-1 à +0,6 bar
480		-1 à +1,5 bar
481		-1 à +3 bar
482		-1 à +5 bar
483		-1 à +9 bar
484		-1 à +15 bar
485		-1 à +24 bar
999		Étendue de mesure spéciale
(4) Sortie		
405		4 à 20 mA, 2 fils
415		0 à 10 V DC, 3 fils
(5) Raccord de process	521	1/4" G DIN EN 837 ^a
(6) Matériau du raccord de process	60	Titane
(7) Matériau du joint	601	FPM ^b
(8) Raccordement électrique		
11		Câble fixe, 2 m (autres longueurs sur demande)
36		Connecteur coaxial M12 x 1
61		Connecteur EN 175301-803, forme A, ex DIN 43650
(9) Options		
000		Aucune
630		Canal de pression agrandi diamètre 8 mm

a. Uniquement avec option 630, canal de pression agrandi, disponible.
b. de série

Code de commande (1) / (2) - (3) - (4) - (5) - (6) - (7) - (8) - (9) / ...
Exemple de commande 401002 / 000 - 460 - 412 - 504 - 20 - 600 - 36 / 630



Type 401012
avec connecteur coaxial M12 x 1

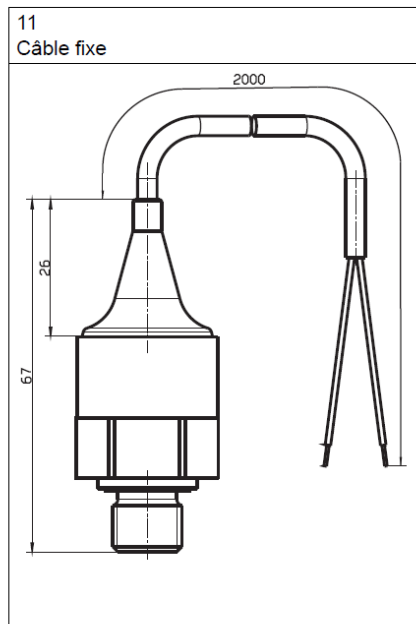


Type 401012 avec câble fixe

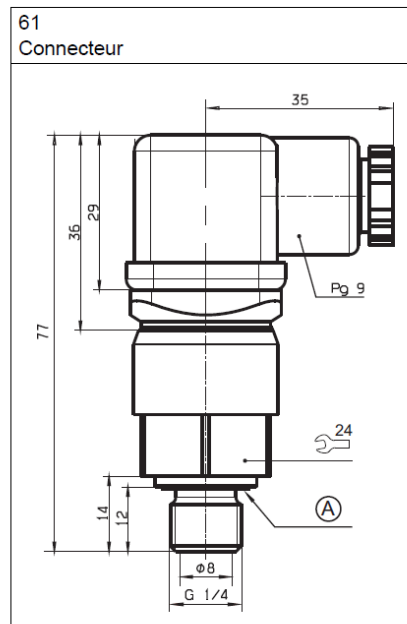
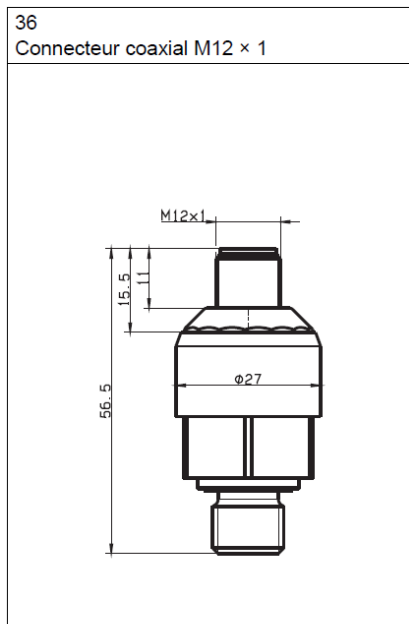
Particularités

- Cellule de mesure en céramique d'oxyde d'aluminium
- Boîtier et raccord de process en titane
- Stabilité à long terme < 0,2 %
- env. 40 % de poids en moins par rapport aux exécutions similaires en acier inoxydable
- Scellement servant de protection contre les vibrations et protection contre la condensation et l'humidité
- Made in Germany

Raccordement électrique et raccordement au process



A Etoupe profilée 1/4"G



N° art	Type	Désignation
	401012/000	JUMO MIDAS C18SW – type de base
	Supplément câble fixe 2m	
00404585	Boîte de raccordement à 4 poles, droite, M12 x 1 avec câble de 2 m en PVC	
00409334	Boîte de raccordement à 4 poles, coudée, M12 x 1 avec câble de 2 m en PVC	