

**Convertisseur de pression – spécial ferroviaire**

**Références de commande :**

**(1) Type de base**

401008 Convertisseur de pression JUMO MIDAS SR

**(2) Extension au type de base**

000 Aucune  
999 Exécution spéciale

**(3) Entrée**

456 0 à 2,5 bar pression relative  
457 0 à 4 bar pression relative  
458 0 à 6 bar pression relative  
459 0 à 10 bar pression relative  
460 0 à 16 bar pression relative  
461 0 à 25 bar pression relative  
462 0 à 40 bar pression relative  
463 0 à 60 bar pression relative  
480 -1 à 1,5 bar pression relative  
481 -1 à 3 bar pression relative  
482 -1 à 5 bar pression relative  
483 -1 à 9 bar pression relative  
484 -1 à 15 bar pression relative  
485 -1 à 24 bar pression relative  
490 0 à 2,5 bar pression relative  
491 0 à 4 bar pression relative  
492 0 à 6 bar pression absolue  
493 0 à 10 bar pression absolue  
494 0 à 16 bar pression absolue  
495 0 à 25 bar pression absolue  
505 0 à 40 bar pression absolue  
998 Etendue de mesure spéciale pression absolue  
999 Etendue de mesure spéciale pression relative

**(4) Sortie**

405 4 à 20 mA, 2 fils

**(5) Raccord de process**

129 Raccord fileté M 12x1  
502 1/4" G suivant EN 837  
504 1/2" G suivant EN 837  
521 1/4" G suivant EN 3852 T11

**(6) Matériau du raccord de process**

20 Acier inoxydable

**(7) Raccordement électrique**

11 Câble fixe (sur demande)  
36 Connecteur rond M12  
61 Connecteur

**(8) Options**

000 Aucune

**Code de commande**      (1) / (2) - (3) - (4) - (5) - (6) - (7) / (8)  
 /  -  -  -  -  -  -  /   
**Exemple de commande**      401008 / 000 - 459 - 405 - 504 - 20 - 61 / 000

**Accessoires**

**Désignation**

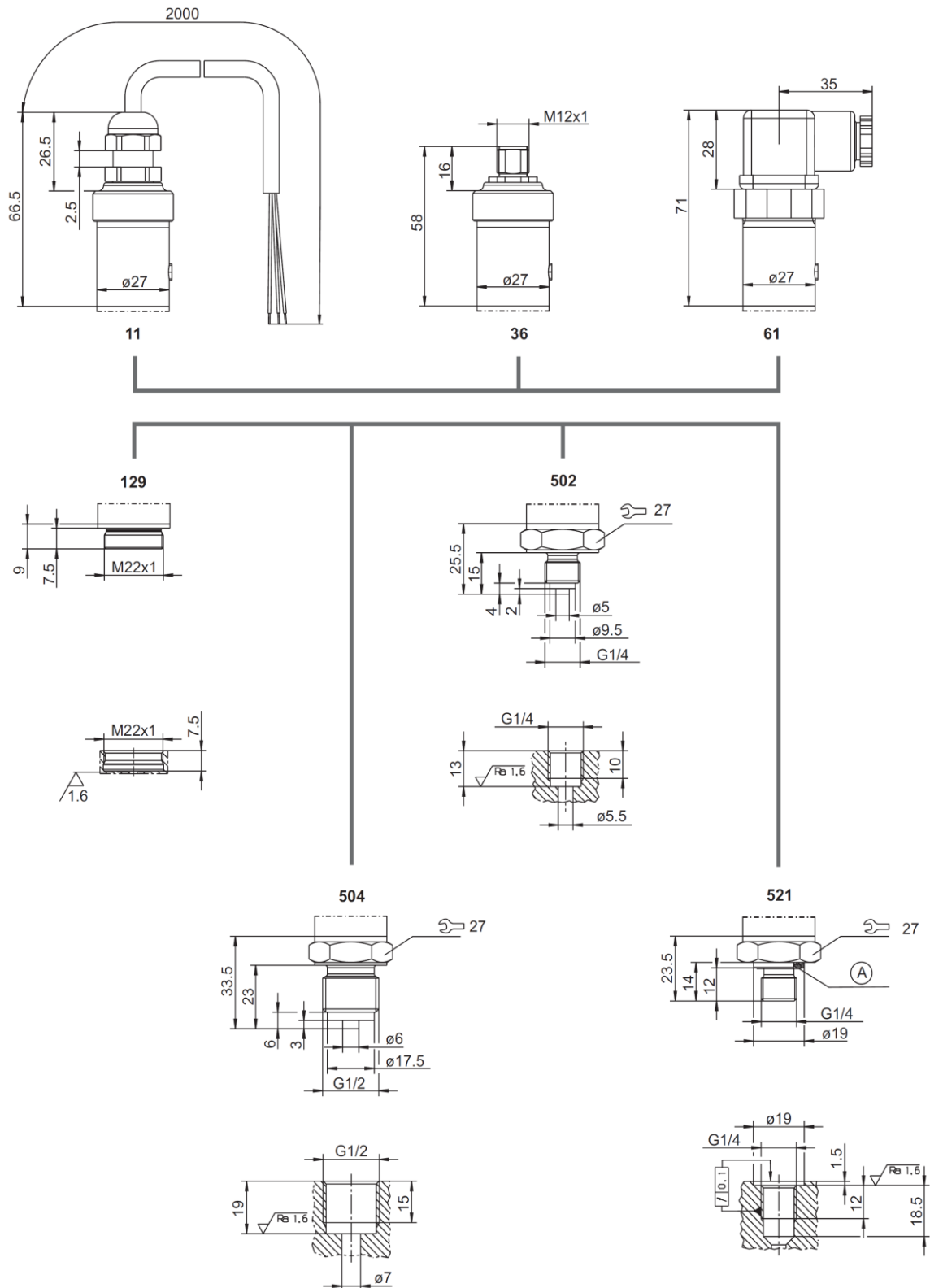
Boîte de raccordement 4 pôles (droite) M12x1 avec 2 m de câble PVC  
Boîte de dérivation d'angle 4 pôles M12x1 avec 2 m de câble PVC

Numéro d'article  
40/00404585  
40/00409334



**Tarif sur demande :  
Voir avec le service  
commercial**

**Dimensions**



A = Joint hydraulique 1/4»G