

# JUMO tecLine pH

## Électrodes combinées pH

F.T 20.1020

### Electrodes combinées de pH et de Redox

### Exécution avec plongeur en verre ou en matière synthétique

#### Référence de commande

		<b>(1) Type de base</b>
201020		Electrode combinée pH JUMO tecLine pH
		<b>(2) Extension du type de base</b>
x	51	Plongeur en verre / scellement par le gel/ système conducteur à cartouche
x	75	Plongeur en verre / gel HT (haute température) / scellement/ système conducteur à cartouche
		<b>(3) Partie active</b>
x	12	Verre HT / pH 0 à 14 / -5 à +135°C
x	18	Verre C / pH 0 à 12 (brièvement 14) / -5 + 80 °C
		<b>(4) Diaphragme</b>
x	04	Diaphragme annulaire en PTFE
x	07	1 x diaphragme au dioxyde de zirconium (céramique spéciale)
0	10	Diaphragme à passage annulaire, électrolyte sous forme de gel solide polymérisé ("sans diaphragme") <sup>1</sup>
		<b>(5) Raccordement</b>
0	18	Tête VP avec filetage Pg 13.5 <sup>1</sup>
x	22	Tête avec filetage Pg 13.5
		<b>(6) Longueur utile</b>
x	120	Longueur utile 120mm (standard)
		<b>(7) Options</b>
x	837	Charge de sel <sup>3</sup>
0	840	Avec sonde de température Pt100 <sup>2</sup>

X= de série  
0 = en option

#### Code de commande

(1)      (2)      (3)      (4)      (5)      (6)      (7)

/  -  -  -  -  -  -

#### Exemple de commande

/  -  -  -  -  -

<sup>1</sup> Pour les électrodes avec l'option 840 ou 841.

<sup>2</sup> Uniquement pour le Diaphragme 10 ou 11.



201020/51



201020/76

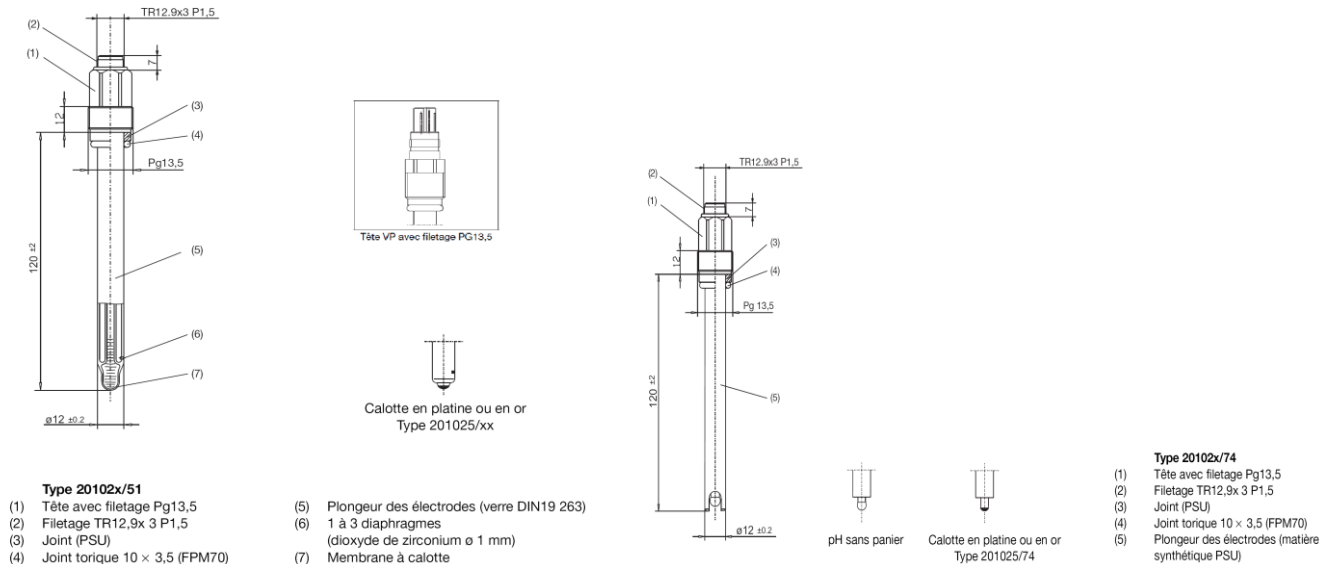


201020/51

N° article	Type	Stock	Matière	Raccordement électrique	Option
00300151	201020/51-18-07-22-120/837	Oui	Verre UW	Avec filetage PG13.5 (S8)	Charge de sel
00321035	201020/51-18-04-22-120/837	Oui	Verre UW	Avec filetage PG13.5 (S8)	Charge de sel
00446112	201020/51-18-10-22-120/837	Oui	Verre UW	Avec filetage PG13.5 (S8)	Charge de sel
00595184	201020/51-18-07-18-120/837,840	Oui	Verre UW	Avec tête VP et filetage PG13.5 (S8)	Charge de sel et sonde Pt 100
00624829	201020/52-13-09-22-120/837	Oui	Verre TT	Avec filetage PG13.5 (S8)	Charge de sel
00555006	201020/75-12-07-22-120/837,838	Oui	Verre HT	Avec filetage PG13.5 (S8)	Charge de sel et Chambre double
00350078	201020/75-12-04-22-120/000	Oui	Verre HT	Avec filetage PG13.5 (S8)	-
Accessoires pour électrodes					
00402151	Réservoir de KCl pour le transport et le stockage prolongé des électrodes				

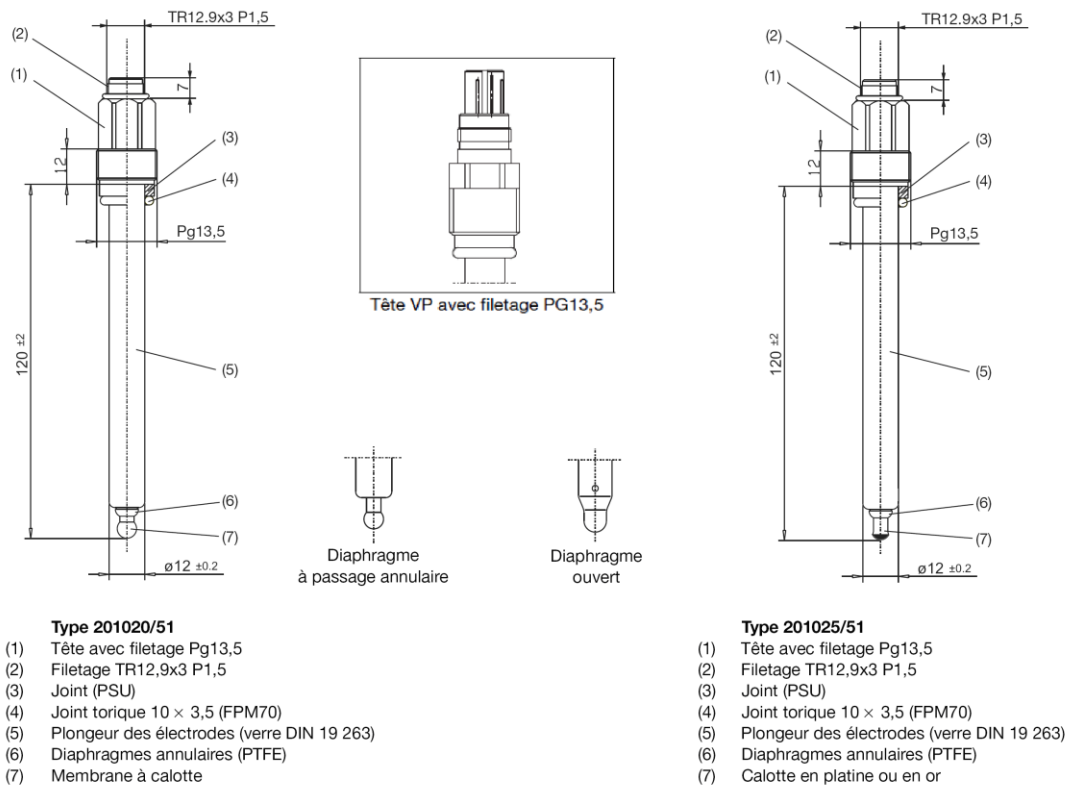
JUMO tecLine pH avec diaphragme en céramique ou en fibre de verre pour les mesures dans de l'eau de consommation ou de l'eau de process.

### Dimensions



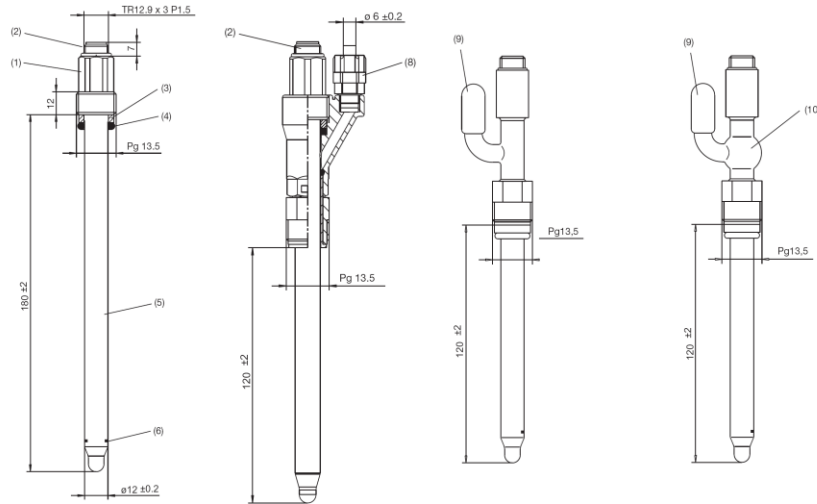
## JUMO tecLine Ph pour eaux usées, milieux très pollués, suspensions, peintures

### Dimensions



### JUMO tecLine pH/Rd remplie de KCl liquide, rechargeable

#### Dimensions



Electrode, type 201020/76-...  
Diaphragme 09  
Longueur utile 180

Electrode, type 201020/76-...  
Longueur utile  
Option 833

Electrode, type 201020/76-...  
Raccord 20

Electrode, type 201020/76-...  
Raccord 19



#### Type 201020/xx

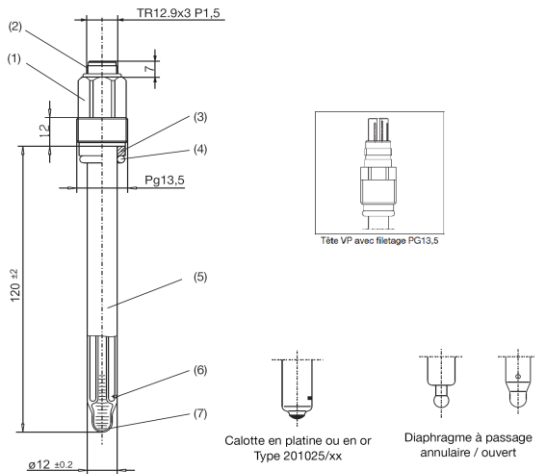
- (1) Tête avec filetage Pg13,5
- (2) Filetage TR12,9x3 P1,5
- (3) Joint (PSU)
- (4) Joint torique 10 x 3,5 (FPM70)
- (5) Plongeur des électrodes (verre DIN 19 263)
- (6) 1 à 3 diaphragmes (céramique / dioxyde de zirconium ø 1 mm)
- (7) Membrane à calotte (verre universel 40 à 60 MΩ)
- (8) Dispositif de surpression
- (9) Tube à olive
- (10) Plongeur sphérique étendu

#### Option 833 (raccord KCl)

- Matériau : PPO (Poly-Phénylène-Oxyde)  
Plage de température : 0 à 105°C, +130°C brièvement  
Plage de pression : max. 10bar (25°C)

### JUMO tecLine PRO pH Electrodes combines Ph

#### Dimensions



#### Type 20102x/75

- (1) Tête avec filetage Pg13,5
- (2) Filetage TR12,9x3 P1,5
- (3) Joint (PSU)
- (4) Joint torique 10 x 3,5 (FPM70)
- (5) Plongeur des électrodes (verre DIN 19 263)
- (6) 1 à 3 diaphragmes (céramique / dioxyde de zirconium ø 1 mm)
- (7) Membrane à calotte

#### Dimensions

