

JUMO tecLine HD Rd

Électrode combinée de Redox

F.T 20.1026

Electrodes combinées de Redox pour conditions sévères (Heavy Duty)
Exécution avec plongeur en verre HT, chambre double et 4 anneaux de KCI

Références de commande, type 201026

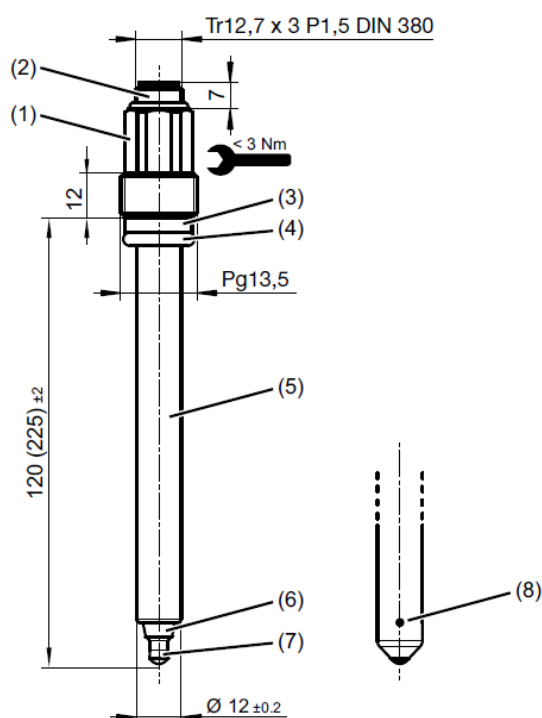
(1)	Type de base
201026/10	JUMO tecLine HD Rd – Electrodes combinées Rd en exécution plongeur en verre, gel fixe, chambre double, charge de sel, 13 bar
(2)	Partie active
22	Calotte Pt (platine)
32	Calotte Au (or)
(3)	Diaphragme
04	Bague PTFE
11	Diaphragme ouvert
(4)	Raccordement électrique
82	Tête filetée N (S8) Pg13,5, matériau PPS
(5)	Longueur utile
120	120 mm (standard)
225	225 mm
(6)	Options
000	Sans
960	avec électronique JUMO digiLine, connecteur M12 à 5 pôles (sortie interface numérique)
961	avec électronique JUMO digiLine, connecteur M12 à 8 pôles (sortie 4 à 20 mA et l'interface de programmation numérique)

Code de commande (1) (2) (3) (4) (5) (6)
 Exemple de commande 201026/10 - 22 - 04 - 82 - 120 / 000



Dimensions :

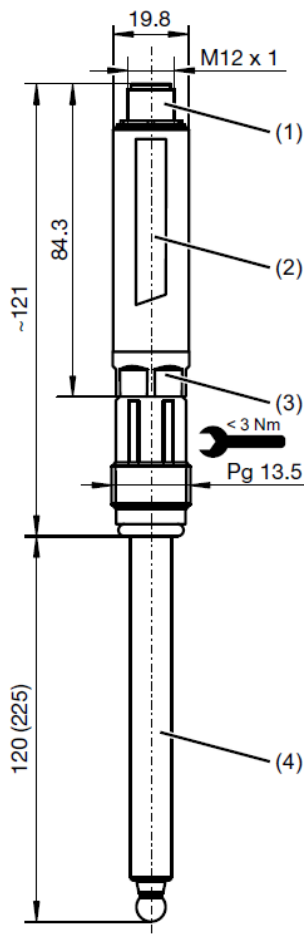
Electrode combinée redox, type 201026/10...



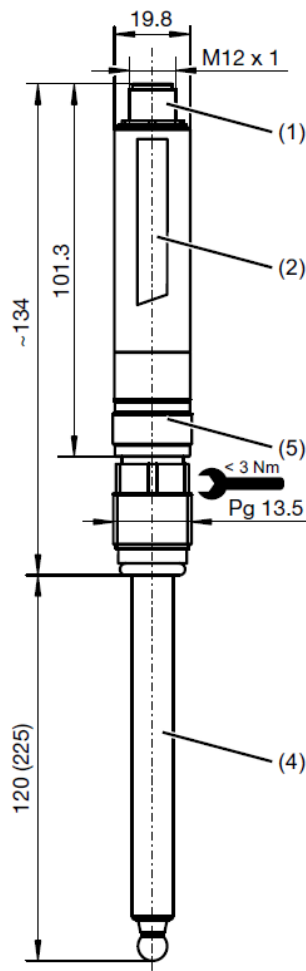
- (1) Tête filetée N (S8) Pg13,5 (PPS), couple de serrage max.3 Nm
- (2) Filetage Tr12,7 × 3 P1,5
- (3) Bague (PEEK)
- (4) Joint torique 10 × 3,5 (FPM70)
- (5) Plongeur électrode (verre DIN19263)
- (6) Diaphragme annulaire en PTFE
- (7) Calotte en platine ou en or
- (8) Diaphragme ouvert

Dimensions :

Electronique JUMO digiLine
avec raccord N



Electronique JUMO digiLine
avec raccord VarioPin



- (1) Connecteur M12 à 5 ou 8 pôles (voir références de commande)
- (2) Electronique JUMO digiLine
- (3) Raccord N (tête filetée S8) de l'électronique JUMO digiLine, Pg13,5
- (4) Electrode de pH ou redox avec raccord N
- (5) Raccord VarioPin^a(tête enfichable) de l'électronique JUMO digiLine

^a Uniquement pour type 201021/...

N° art	Type	Matière	Raccordement électrique	Options
00625340	201026/10-22-04-82-120/000	Verre HT	Avec filetage PG13.5 (S8)	Calotte en Platine (Pt)
00643359	201026/10-32-04-82-120/000	Verre HT	Avec filetage PG13.5 (S8)	Calotte en Or (Au)
00648967	201026/10-22-11-82-120/000	Verre HT	Avec filetage PG13.5 (S8)	Calotte en Platine
00648968	201026/10-32-11-82-120/000	Verre HT	Avec filetage PG13.5 (S8)	Calotte en Or
00654501	201026/10-22-04-82-120/960	Verre HT	Avec filetage PG13.5 (S8)	Pt + digiLine RS485
00654503	201026/10-22-04-82-120/961	Verre HT	Avec filetage PG13.5 (S8)	Pt + digiLine RS485 + S.A. 4 à 20 mA