

## Enregistreur sans papier avec écran TFT, carte Compact Flash et USB

### Références de commande

		<b>Type de base</b>	
706581/	Enregistreur sans papier avec ports Ethernet, USB, RS232/RS485 et port RS232 pour lecteur de code-barres et un relais		
<b>Extension du type de base</b>			
<b>Logiciels</b>			
0	Sans logiciel		
1	avec kit logiciel (logiciel Setup y compris câble USB, logiciel d'exploitation-PC PCA3000, logiciel de communication PCA PCC)		
<b>Langues des textes de l'appareil</b>			
8	Réglage d'usine (allemand/anglais)		
9	Réglage suivant indications du client		
<b>1</b>	<b>2</b>	<b>3</b>	<b>Connecteurs pour modules</b>
<b>Connecteur 1 (bas)</b>			
0	Non occupé		
2	3 entrées analogiques et 8 entrées/sorties binaires		
3	6 entrées analogiques		
<b>Connecteur 2 (milieu)</b>			
0	Non occupé		
2	3 entrées analogiques et 8 entrées/sorties binaires		
3	6 entrées analogiques		
<b>Connecteur 3 (haut)</b>			
0	Non occupé		
1	6 sorties à relais		
2	3 entrées analogiques et 8 entrées/sorties binaires		
3	6 entrées analogiques		
<b>Alimentation</b>			
33	100 à 240 V AC, +10/-15%, 48 à 63 Hz		
25	20 à 30 V AC/DC, 48 à 63 Hz		
<b>Option</b>			
020	Pile au lithium pour mémoire tampon (réglage d'usine)		
021	Condensateur de puissance (à la place de l'option 020)		
260	Module mathématique et logique		
267	Interface Profibus-DP		
350	Boîtier portable universel TG-35 <sup>1</sup>		
444	Façade en acier inoxydable avec écran tactile (Ex)		
706581/			.... <sup>2</sup> (code de commande)
706581/	1 8	3 2 1	33 / 020 (exemple de commande)

<sup>1</sup> L'option peut être livrée avec l'alimentation 100 à 240 V AC, mais pas avec une tension inférieure ou égale à 42 V. Les homologations UL et ATEX sont supprimées. L'indice de protection du boîtier est IP20, en dehors de IP20D.

<sup>2</sup> Enumérer les options les unes après les autres en les séparant par une virgule.

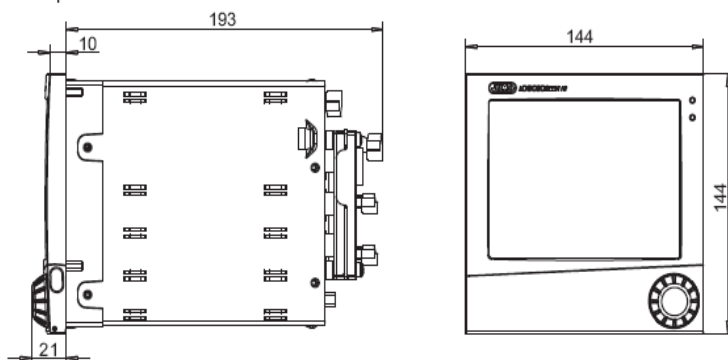


Type 706581/ ...

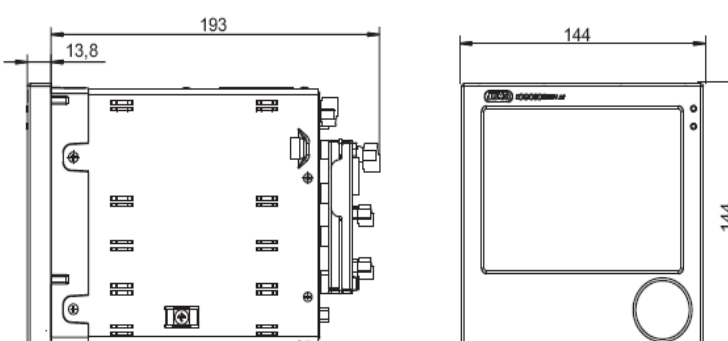

 Type 706581/ ...,444  
(exécution acier inoxydable (Ex))

## Dimensions

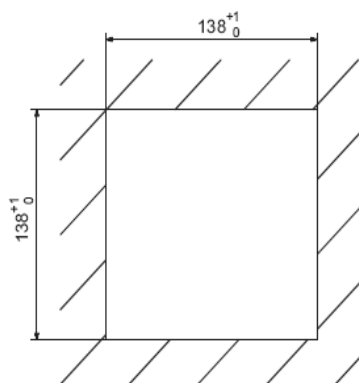
Façade en zinc moulé sous pression



Façade en acier inoxydable (option 444)



Découpe du tableau



N° Art	Type	Désignation	Alimentation
00582516	706581/08-330-33/020	Enregistreur LS nt avec 12 EA	100 à 240 V AC
00518723	706581/08-330-33/020,267	Enregistreur LS nt avec 12 EA + Profibus DP	100 à 240 V AC
00504588	706581/08-331-33/020	Enregistreur LS nt avec 12 EA + 6 relais	100 à 240 V AC
00601247	706581/18-330-33/020	Enregistreur LS nt avec 12 EA + SW	100 à 240 V AC
00506606	706581/19-320-33/020,260	Enregistreur LS nt avec 9 EA + 8 E/S B + SW + Math	100 à 240 V AC
00514966	706581/19-333-33/020	Enregistreur LS nt avec 18 EA + SW	100 à 240 V AC

### Accessoires

00463462	Carte Mémoire CF 256 MB
00505592	Clé USB 2.0 avec mémoire de 2 GO
00468991	Logiciel Setup pour LogoScreen nt
00431884	Paquet logiciel comprenant PCC et PCA3000
00407798	Scanner manuel pour code à barres avec sortie RS232 « Datalogic Gryphon »
00653721	Libération du formulaire pour impression ou exportation automatique des rapports de production