

**Limiteur de température, contrôleur de température
suivant EN 14 597
avec écran LCD pour montage sur rail symétrique de 35 mm**

Références de commande

701160	Type de base	
	Limiteur de température (TB) /contrôleur de température (TW)	
Exécution		
8	Réglé en usine	
9	Configuré suivant les indications du client	
Comportement		
0151	Contrôleur de température inverse	
0152	Contrôleur de température direct	
0153	Limiteur de température inverse	
0154	Limiteur de température direct	
Entrée de mesure (programmable)		
001	Pt100 en montage 3 fils	
003	Pt100 en montage 2 fils	
005	Pt1000 en montage 2 fils	
006	Pt1000 en montage 3 fils	
024	2× Pt100 pour mesure de différence	
037	W3Re-W25Re "D"	
039	Cu-CuNi "T"	
040	Fe-CuNi "J"	
041	Cu-CuNi "U"	
042	Fe-CuNi "L"	
043	NiCr-Ni "K"	
044	Pt10Rh-Pt "S"	
045	Pt13Rh-Pt "R"	
046	Pt30Rh-Pt6Rh "B"	
048	NiCrSi-NiSi "N"	
052	0 à 20 mA	
053	4 à 20 mA	
063	0 à 10 V	
071	2 à 10 V	
601	KTY11-6	
Tension d'alimentation		
23	110 à 240 V AC +10% /-15%, 48 à 63 Hz	
25	20 à 30 V AC/DC, 48 à 63 Hz	

701160 / 8 - 0153 - 001 - 23

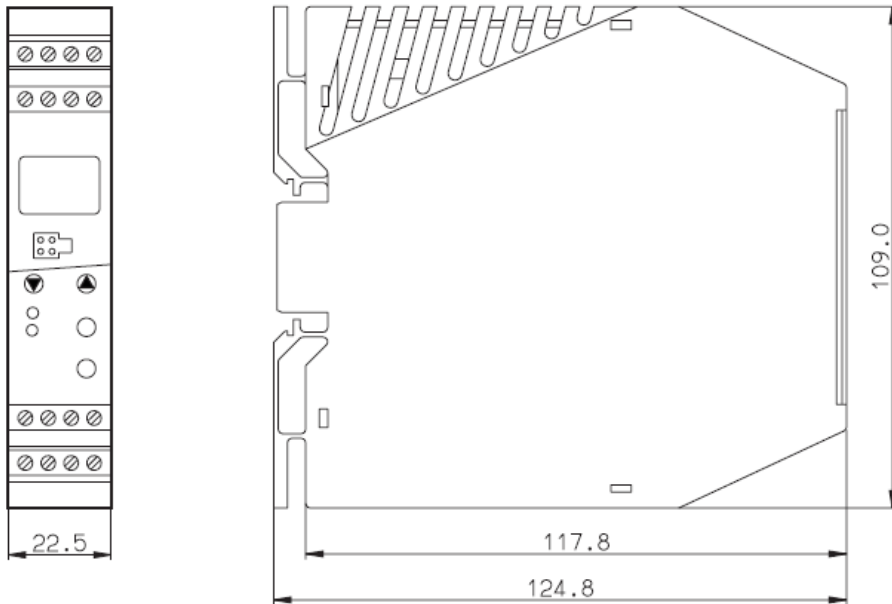
réglage d'usine



Type 701160/ ...

Dimensions

Type 701160/...



N° art	Type	Alimentation
00506382	701160/8-0153-001-23	110 à 240 VAC
00506486	701160/8-0153-001-25	20 à 30 VAC/DC
Accessoires		
00514193	Logiciel Setup	
00350260	Câble interface universel (TTL/RS232)	
00456352	Câble interface universel (TTL/USB)	