

**Pressostat à membrane ou à piston, simple ou double**  
**Pour montage en saillie**  
**Protection par sécurité intrinsèque et par enveloppe**

**Certificat <sup>BV</sup> Marine type approval Certificate 32251/A0 BV**  
**Séries HNSPX – Ex - 1 et HNSPX –Ex - 2 “i” et “T”**



**IECEx LCIE 13.0076 X**

**Ex LCIE 12 ATEX 3012X + MARQUAGE**

	<b>II 1 GD</b>	Appareil du groupe II, catégorie 1, Matériel pour atmosphère pouvant contenir des gaz explosifs ou des poussières explosives
	<b>Ia IIC T6 Ga</b>	Pour atmosphère pouvant contenir des gaz explosifs
	<b>T IIIC T85°C Da IP6X</b>	Pour atmosphère pouvant contenir des poussières explosives
	<b>-40°C ≤ Tamb ≤ + 70°C</b>	Température d'utilisation

**Références de commande : série HNSPX – Ex**

Code de commande (1)		Type de base
	405071	Pressostat à membrane ou à piston pour atmosphère explosive, série HNSPX-Ex
		<b>(2) Complément au type de base</b>
x	1	HNSPX-Ex – 1 contrôleur de pression
	x	2 HNSPX-Ex – 2 contrôleur de pression
		<b>(3) Plage de réglage, valeur limite 1 en bar</b>
x	x	
	520	+0.1 à +1
	521	+1.0 à +10
	522	+10 à +20
	523	+20 à +50
		<b>(4) Plage de réglage, valeur limite 2 en bar</b>
	520	+0.1 à +1
	521	+1.0 à +10
	522	+10 à +20
	523	+20 à +50
		<b>(5) Fonction du contact 1</b>
	01	Contact à fermeture
	02	Contact à ouverture
		<b>(6) Fonction du contact 2</b>
	00	Pressostat simple
	01	Contact à fermeture
	02	Contact à ouverture
		<b>(7) Membrane / plage de température</b>
	55	<b>NBR -40 à + 85 °C - execution standard</b>
	58	EPDM -30 à + 85 °C
	57	FKM -5 à + 85 °C
	59	SILICONE -40 à + 85 °C
	56	HNBR -30 à + 85 °C
x	x	<b>(8) Raccordement au process</b>
	629	½ " G mâle – ¼ " NPT femelle
	998	Montage sur séparateur
	999	Autres sur demande
x	x	<b>(9) Matériau de raccordement au process</b>
	20	CrNi acier inoxydable AISI 316Ti
	...	Autres sur demande
		<b>(10) Options</b>
	000	Sans option
	247	Platine de fixation murale en acier inoxydable AISI 304L 2 <sup>ème</sup> presse étoupe Dégraissage oxygène



**Code de commande**

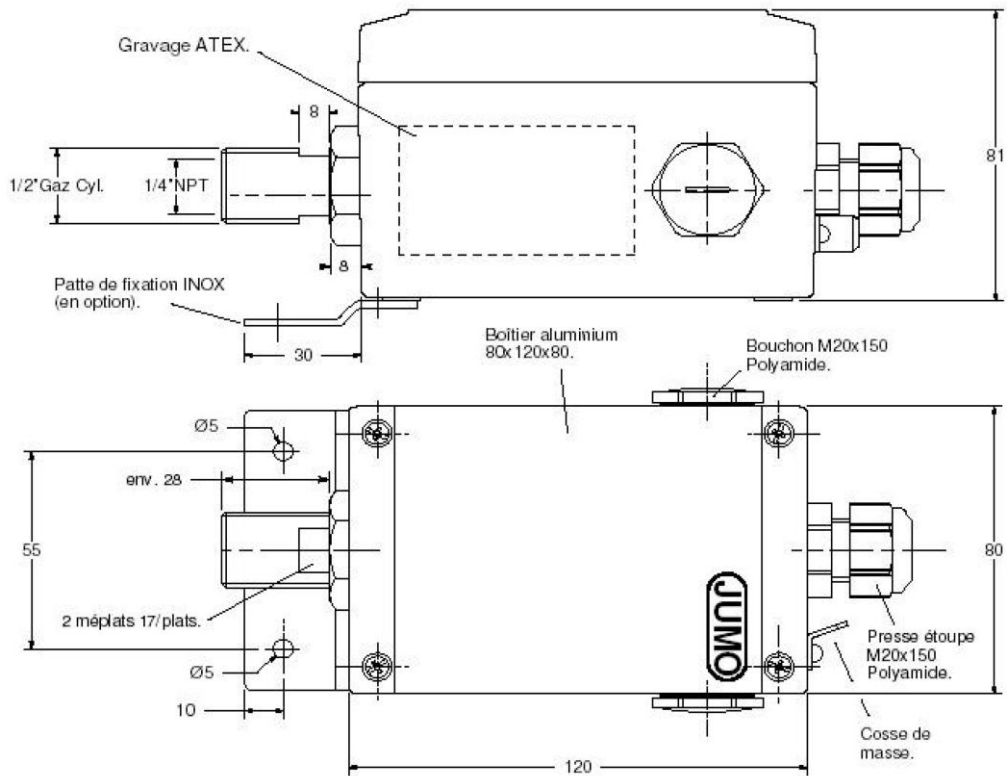
(1)	(2)	(3)	(4)	(5)	(6)	(7)	(8)	(9)	(10)			
405071	/		-		-		-		-		/	

**Exemple de commande :**

405071	/	2	-	521	-	521	-	01	-	01	-	55	-	629	-	20	/	000
--------	---	---	---	-----	---	-----	---	----	---	----	---	----	---	-----	---	----	---	-----

**Dimensions**

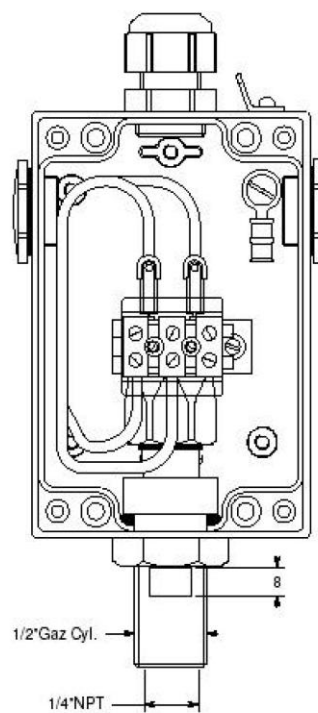
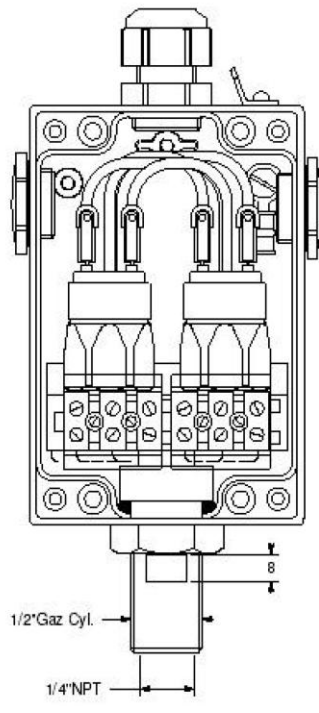
**Encombrement**



**Vues internes**

**Version 2 seuils HNSPX-Ex-2**

**Version 1 seuil HNSPX-Ex-1**



Type
HNSPX - Ex - 1
HNSPX - Ex - 2