

Régulateurs compacts gérés par microprocesseur

Boîtier pour montage encastré suivant DIN 43 700

Références de commande

Identification du type

7020 (1) / (2) - (3) - (4) - (5) / (6) , ...*

* Enumérer les options les unes après les autres en les séparant par une virgule

(1) Type de base (Dimensions frontales en mm)	40 = 48 x 24, 41 = 48 x 48, 42 = 48 x 96 (vertical), 43 = 96 x 48 (horizontal), 44 = 96 x 96		
(2) Complément au type de base	88 = Type de régulateur configurable ¹ 99 = Configuration spécifique de ce type de régulateur ²		
(3) Entrées	888 = Entrées configurables ¹ 999 = Entrées configurables suivant spécification ²		
(4) Sorties	000 = Standard	Type 702040/41	Type 702042/43/44
	Sortie 1	Relais (à fermeture)	Relais (à fermeture)
	Sortie 2	Logique 0/5V ou configurable en entrée logique	Logique 0/5V
	Sortie 3	Inexistante	Relais (à fermeture)
Options	Type 702040/41	Type 702042/43/44	
	113 = Sortie 2 (Sorties 1+3 comme standard)	Logique 0/12V ou configurable en entrée logique	Logique 0/12V
101 = Sortie 2 (Sortie 1 comme standard)	Relais (à fermeture) (entrée logique toujours disponible)	Impossible	
(5) Alimentation	16 = 10 à 18V DC 22 = 20 à 53V AC/DC, 48 à 63Hz 23 = 48 à 63Hz, 110 à 240V AC, -15/+10%		
(6) Option	069 = UL et CSA (demandé) 210 = Fonction minuterie 220 = Fonction minuterie + fonction limiteur ³		
Livraison	Réglage d'usine pour	Type 702040/41	Type 702042/43/44
		1 cadre de fixation	2 éléments de fixation
		1 joint, 1 notice de mise en service 70.2040	

1. Régulateur à 2 plages avec alarme, voir réglages aux niveaux de paramétrage et de configuration

2. Voir codes de commande supplémentaires (ci-dessous) ou réglages d'usine aux niveaux de configuration et de paramétrage

3. Les linéarisations pour KTY11-6 et thermocouple type B sont supprimées

Codes de commande supplémentaires pour configuration spécifique

(2) Extension du type de base

Type de régulateur	Sortie 1	Sortie 2
10 = à 2 plages inverse ¹	Régulateur	Alarme/Signalisation minuterie
11 = à 2 plages direct ²	Régulateur	Alarme/Signalisation minuterie
30 = à 3 plages	Régulateur inverse	Régulateur direct
20 = à 2 plages inverse ¹	Alarme	Régulateur
21 = à 2 plages direct ²	Alarme	Régulateur
33 = à 3 plages	Régulateur direct	Régulateur inverse

1. Sortie régulateur active, lorsque valeur réelle < consigne, par ex. chauffer

2. Sortie régulateur active, lorsque valeur réelle > consigne, par ex. refroidir

(3) Entrées

001 = Pt100 3 fils	040 = Fe-CuNi „J”	045 = Pt13 Rh-Pt „R”	063 = 0 à 10V
003 = Pt100 2 fils	041 = Cu-CuNi „U”	046 = Pt30 Rh-PtRh „B”	071 = 2 à 10V
005 = Pt1000 2 fils	042 = Fe-CuNi „L”	048 = NiCrSi-NiSi „N”	601 = KTY11-6 (PTC)
006 = Pt1000 3 fils	043 = NiCr-Ni „K”	052 = 0 à 20mA	
039 = Cu-CuNi „T”	044 = Pt10Rh-Pt „S”	053 = 4 à 20mA	



JUMO iTRON 32
Type 702040



JUMO iTRON 16
Type 702041



JUMO iTRON 08
Type 702042



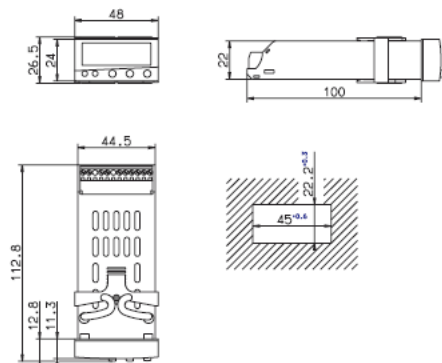
JUMO iTRON 08
Type 702043



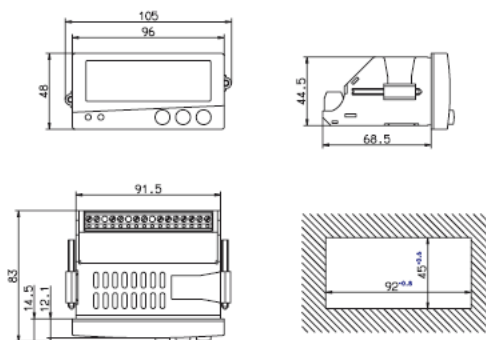
JUMO iTRON 04
Type 702044

Dimensions

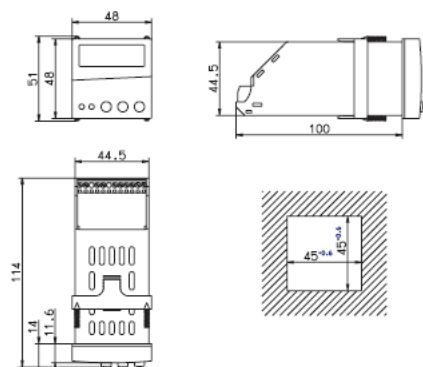
Type 702040 / ...



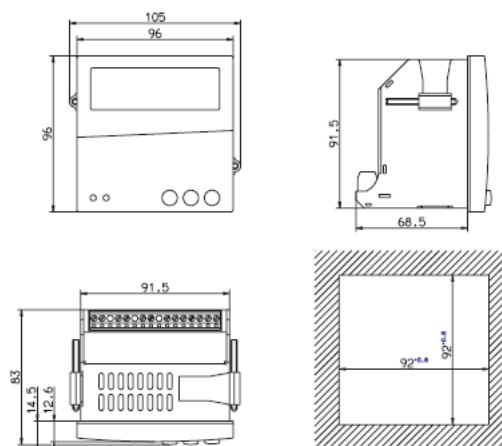
Type 702043/...



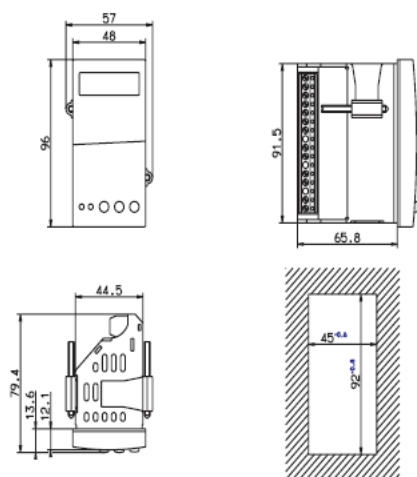
Type 702041 / ...



Type 702044/...



Type 702042 / ...



Montage côte à côte
(Ecartement min. entre les découpes de tableau)

Type	horizontal	vertical
70.2040/41	> 8mm	> 8mm
70.2042/43/44	> 10mm	> 10mm



REGULATEURS JUMO ITRON

04/08/16/32

F.T 70.2040

N° art	Type	Désignation	Alimentation
00363377	702044/88-888-000-23/210	Régulateur ITRON 04	110 à 240 V AC
00365093	702044/88-888-000-22/210	Régulateur ITRON 04	20 à 53 V AC/DC
00382108	702043/88-888-000-23/069,210	Régulateur ITRON 08 Q	110 à 240 V AC
00365092	702043/88-888-000-22/210	Régulateur ITRON 08 Q	20 à 53 V AC/DC
00486696	702042/88-888-000-23/069,210	Régulateur ITRON 08 H – 96 x 48 mm	110 à 240 V AC
00363318	702041/88-888-000-23/210	Régulateur ITRON16 – 48 x 48 mm	110 à 240 V AC
00365090	702041/88-888-000-22/210	Régulateur ITRON16 – 48 x 48 mm	20 à 53 V AC/DC
00389016	702041/88-888-101-22/210	Régulateur ITRON16 – 48 x 48 mm	20 à 53 V AC/DC
00382105	702040/88-888-000-23/069,210	Régulateur ITRON32	110 à 240 V AC
00365088	702040/88-888-000-22/210	Régulateur ITRON32	20 à 53 V AC/DC
00388878	702040/88-888-101-22/000	Régulateur ITRON32	20 à 53 V AC/DC
00372455	702040/88-888-000-16/210	Régulateur ITRON32	10 à 18 V DC
Accessoires			
00400025	Logiciel setup		
00350260	Câble interface universel (TTL/RS232) avec interface		
00456352	Câble interface universel (TTL/USB) avec adaptateur		