

0

Régulateur géré par microprocesseur

Avec indicateur LCD sur 2 lignes pour montage sur rail symétrique de 35 mm

Références de commande			
(1) Type de base	Sortie 1	Sortie 2	Remarque
188 =	1 relais (contact inverseur)	-	programmable, avec réglage d'usine ¹
199 =	1 relais (contact inverseur)	-	programmable, configuration spécifique sur demande ²
288 =	1 relais (contact à fermeture)	1 relais (contact à fermeture)	programmable, avec réglage d'usine ¹
299 =	1 relais (contact à fermeture)	1 relais (contact à fermeture)	programmable, configuration spécifique sur demande ²
(2) Entrée de mesure			
	888 = programmable, avec réglage d'usine ¹		
	999 = programmable, configuration spécifique sur demande ²		
(3) Sortie 3			
	000 = sortie binaire : 0/5V, 0/20mA		
	113 = sortie binaire : 0/12V, 0/20mA		
(4) Alimentation			
	23 = 110 AC à 240 V +10/-15%, 48 à 63Hz		
	22 = 20 à 53 V AC/DC, 48 à 63Hz		
(5) Option	061 = homologation UL (Underwriter Laboratories)		

1. voir réglages d'usine au niveau de configuration et au niveau de paramétrage

(1) (2) (3) (4) (5)

702060/ . . . - . . . - . . . - . . . / . . .

2. réglages possibles pour type de base :

Type de régulateur	Sortie 1	Sorties 2 et 3
10 = à deux plages inverse ^a	Régulateur	Seuil d'alarme/Signalisation de la minuterie
11 = à deux plages direct ^b	Régulateur	Seuil d'alarme/Signalisation de la minuterie
30 = à trois plages	Régulateur inverse	Régulateur direct
20 = à deux plages inverse ^a	Seuil d'alarme/Signalisation de la minuterie	Régulateur
21 = à deux plages direct ^b	Seuil d'alarme/Signalisation de la minuterie	Régulateur
33 = à trois plages	Régulateur direct	Régulateur inverse

a.Sortie de régulateur active, quand valeur réelle < consigne par ex. chauffer
b.Sortie de régulateur active, quand valeur réelle > consigne par ex. refroidir

3. réglages possibles pour entrées de mesure

001 = Pt100 3 fils	040 = Fe-CuNi „J“	045 = Pt13 Rh-Pt „R“	063 = 0 à 10V
003 = Pt100 2 fils	041 = Cu-CuNi „U“	046 = Pt30 Rh-PtRh „B“	071 = 2 à 10V
005 = Pt1000 2 fils	042 = Fe-CuNi „L“	048 = NiCrSi-NiSi „N“	601 = KTY11-6 (PTC)
006 = Pt1000 3 fils	043 = NiCr-Ni „K“	052 = 0 à 20mA	
039 = Cu-CuNi „T“	044 = Pt10Rh-Pt „S“	053 = 4 à 20mA	

■ = d'usine

Accessoire de série

- 1 notice de mise en service

Accessoire

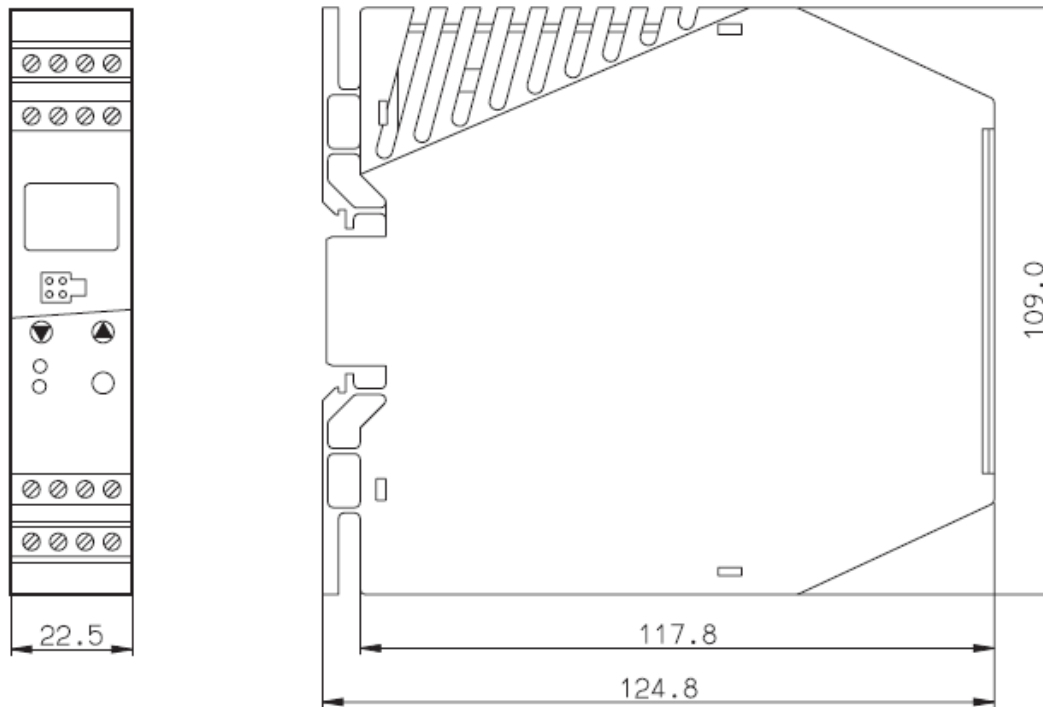
- Logiciel Setup
- Interface pour PC avec convertisseur TTL/RS232C et adaptateur à 4 pôles pour connecter l'appareil à un PC
N° d'article : 70/00350260



Type 702060/ ...

Dimensions

Type 702060/...



N° art	Type	Désignation	Alimentation
00575547	702060/288-888-000-23/000	Régulateur ITRON DR100 - Sur rail	110 à 240 V AC
Accessoires			
00435732	Logiciel Setup		
00350260	Câble interface universel (TTL/RS232)		
00456352	Câble interface universel (USB/TTL) avec adaptateur		