

Régulateur de process Pour charcuterie industrielle

Références de commande : régulateur de process pour charcuterie industrielle JUMO IMAGO F3000

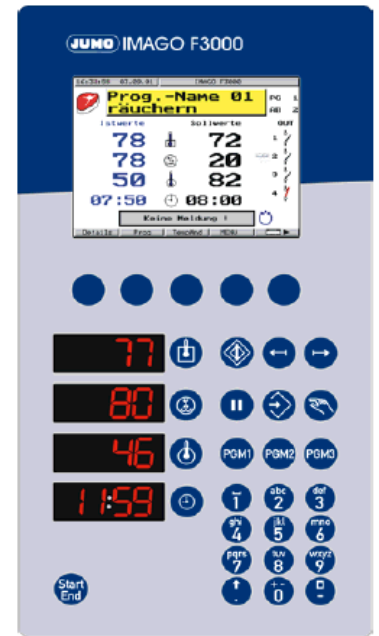
(1) Type de base							
700101	JUMO IMAGO F3000						
(2) Extensions du type de base							
Format							
x 1	332mm x 165mm, format vertical						
x 2	165mm x 332mm, format horizontal						
Exécution							
x 8	Standard avec réglages d'usine						
x 9	Programmation spécifique sur demande						
Langue du niveau "Configuration"							
x 1	Allemand						
x 2	Anglais						
x 3	Français						
x 5	Russe						
(3) Affectation des connecteurs							
Code	Platines embrochables pour entrées/sorties et interfaces	Numéro des connecteurs					
	Exécution minimale	1	2	3	4	5	6
1	Module relais : 10 sorties relais (8 contacts à fermeture, 2 inverseurs)	-	-	-	1	1	1
2	Module Input (d'entrée) : 4 entrées analogiques, 5 entrées binaires pour contacts secs	2	2	-	-	-	-
3	Module I/O : 4 entrées analog., 5 entrées binaires pour contacts secs, 2 sorties analogiques	3	3	-	-	-	-
4	Module binaires : 11 entrées logiques pour contacts secs 5 sorties relais (à fermeture)	-	-	4	-	-	4
5	Interface universelle MOD-bus (à séparation galvanique)	-	-	5	-	-	-
6	Interface universelle PROFIBUS DP (à séparation galvanique)	-	-	6	-	-	-
7	Module Input (d'entrée) : 4 entrées analogiques, 5 entrées binaires pour niveau API	7	7	-	-	-	-
8	Module I/O : 4 entrées analog., 5 entrées binaires pour niveau API, 2 sorties analogiques	8	8	-	-	-	-
9	Module binaire : 11 entrées binaires pour niveau API, 5 sorties relais (contact à fermeture)	-	-	9	-	-	-
		- Brochage impossible 0 non affecté exécution standard					
(4) Alimentation							
x 23	110 à 240 V AC -15/+10%, 48 à 63 Hz						
x 25	20 à 53V AC/DC, 48 à AC/DC 63Hz						
(5) Interface téléservice, visualisation							
x 00	Sans interface						
x 54	Interface RS 422/485 (MOD-Bus esclave, connecteur 13)						
(6) Option							
x 000	Sans option						
x 211	Mémoire Plug & Play						
x 213	Fonction enregistrement						

Code de commande / - - - / -
 Exemple de commande 700101 / 181 - 200110 - 23 - 00 / 000 - 000

Platines embrochables pour modifier ou compléter le hardware	Numéro d'article
Module relais : 10 sorties relais (8 contacts à fermeture, 2 inverseurs)	70/00398349
Module Input (d'entrée) : 4 entrées analogiques, 5 entrées binaires	70/00398351
Module I/O : 4 entrées analogiques, 5 entrées binaires, 2 sorties analogiques	70/00398352
Module binaire : 11 entrées binaires, 5 sorties relais (contact à fermeture)	70/00398350
Interface universelle téléservice, visualisation, RS 422/485 (MOD-bus esclave connecteur 13 „Code 54“)	70/00398353
Interface universelle MOD-Bus (connecteur numéro 3)	70/00411250
Interface universelle Profibus DP (connecteur numéro 3)	70/00411248
Module d'entrée pour niveau API	70/00433065
Module binaires pour niveau API	70/00433064

Accessoires fiche technique 70.9770	Numéro d'article
Editeur de programmes, multilingue	70/00398294
Logiciel Setup et éditeur de programmes, multilingues	70/00398296
Logiciel Setup, éditeur de programmes et téléservice, multilingues	70/00398297
Interface pour PC avec convertisseur TTL / RS232 (connecteur)	70/00301315
Convertisseur d'interface de RS232 à RS422	70/00376969
Alimentation pour convertisseur d'interface	70/00365933

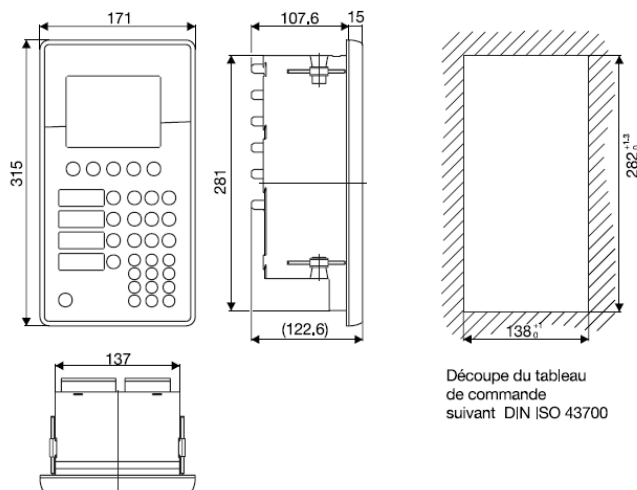
Accessoire	Numéro d'article
Mémoire Plug & Play	70/00398298
Déverrouiller la fonction enregistrement	70/00433789
Cadre de montage pour montage dans une découpe de tableau en façade LPF-200- / MPF-88	70/00413524



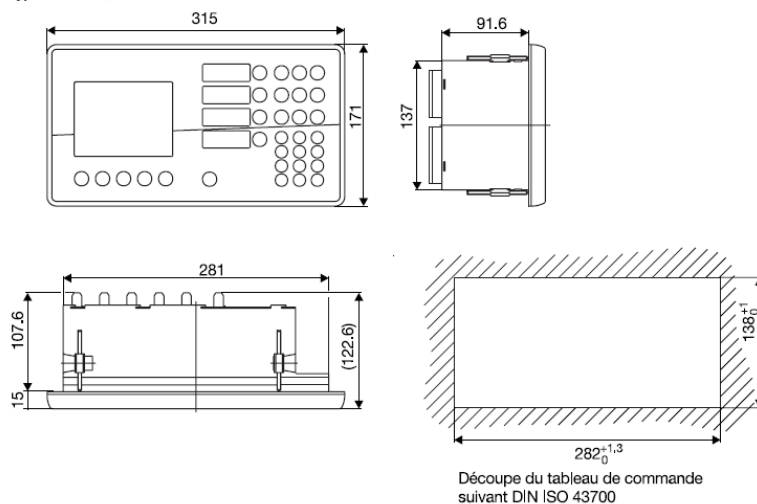
Type 700101/1...

Dimensions

Type 700101/1, ... format vertical



Type 700101/2, ... format horizontal



N° art	Type	Désignation
00423877	700101/183-200110-23-54/000,000	IMAGO F3000 Vertical
00410534	700101/183-220110-23-54/000,000	IMAGO F3000 Vertical
00636413	700101/283-300110-23-54/213,000	IMAGO F3000 Horizontal
00426377	700101/283-300110-23-54/000,000	IMAGO F3000 Horizontal
00400551	Carte mémoire plug & play	
00398296	Logiciel Setup et éditeur de programmes	
00398294	Editeur de programmes	
00350260	Câble interface avec convertisseur TTL/RS232	
00456352	Câble interface avec convertisseur TTL/USB	