

Séparateur à membrane 4MDV - 10 Type 409780

Références de commande

	(1) Type de base
409780	Séparateur à membrane MDV-10
	(2) Raccordement au process
504	G1/2 Filetage
726	DN15 Fixation à bride
727	DN20 Fixation à bride
728	DN25 Fixation à bride
729	DN50 Fixation à bride
	(3) Pression nominale en bar
040	PN40
100	PN100
250	PN250 ²
	(4) Matériau
20	Acier inoxydable
99	Matériau spécifique ¹
	(5) Fluide de remplissage
1	Huile silicone
99	Fluide spécifique ¹
	(6) Capillaire
0000	Sans capillaire
1000	Longueur du capillaire : 1,0 m
1500	Longueur du capillaire : 1,5 m
2000	Longueur du capillaire : 2,0 m
3000	Longueur du capillaire : 3,0 m
5000	Longueur du capillaire : 5,0 m



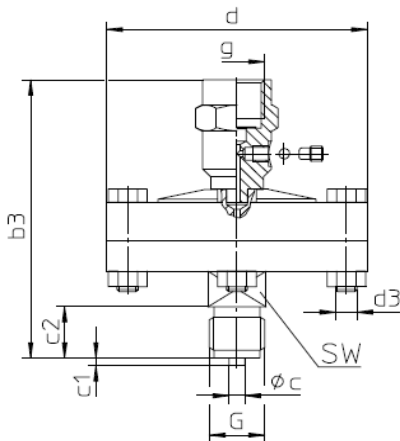
Type 409780/504-040-20

	(1)	(2)	(3)	(4)	(5)	(6)
Clé de commande	<input type="text"/>	/ <input type="text"/>	- <input type="text"/>	- <input type="text"/>	- <input type="text"/>	- <input type="text"/>
Exemple de commande	<input type="text" value="409780"/>	/ <input type="text" value="504"/>	- <input type="text" value="040"/>	- <input type="text" value="20"/>	- <input type="text" value="1"/>	- <input type="text" value="1000"/>

¹ A préciser à la commande

² Uniquement pour raccord de process 504 "filetage 1/2"G"

Séparateur à membrane 4MDV – 10 avec filetage ½"G Caractéristiques techniques :



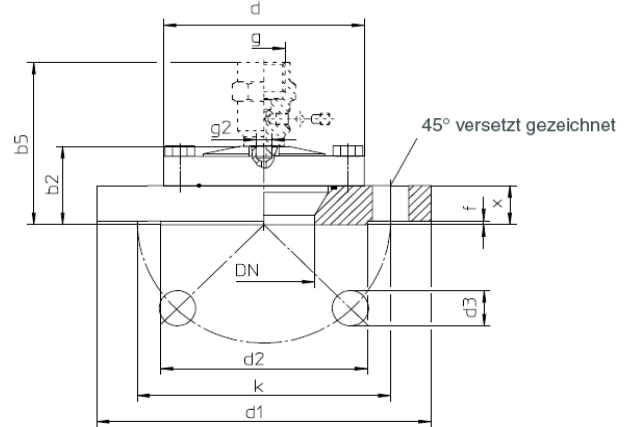
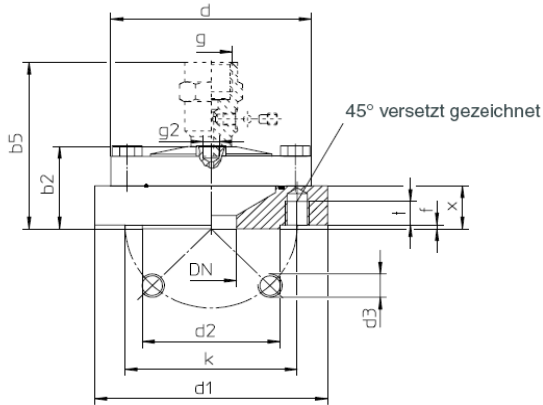
Dimensions (mm)																
PN	b ^{±2}	b1 ^{±2}	b3 ^{±2}	b4 ^{±2}	c	c1	c2	c3	d	d3	dM	g	g2	G	G1	SW
40	66	65	109	108	6	3	20	19	99	6 x M8	60	G 1/2	∅ 8x6	G 1/2 B	1/2"NPT	22
100	66	65	109	108	6	3	20	19	99	12 x M8	60	G 1/2	∅ 8x6	G 1/2 B	1/2"NPT	22

Séparateur à membrane 4MDV – 10 avec fixation à bride EN 1092 – 1 forme B1

Caractéristiques techniques :

DN 15, 20, 25
NPS ½", 1"

DN 50
NPS 2"



Bride DIN EN 1092-1 - Dimensions (mm)

DN	PN	b2 ^{±2}	b5 ^{±2}	d	d1	d2	d3	f	g	g2	k	t	x					
15	40	45	88	99	99	45	4 x M12	2	G 1/2	Ø 8x6	60.5	19	40					
	63/100	60	103		66.5						45							
20	40	45	88		105	58					79.2		40					
	63/100	67	110		130						88.9	45						
25	40	42	85		115	68					120.7	19.1	-	-	-	-	-	-
	63/100	60	103		140													
50	40	40	83	165	102	127	-	-	-	-	-	-	-					
	63	46	89	180										4xØ22	31.8			
	100	48	91	195										4xØ26	3			

Bride ASME- Dimensions (mm)

NPS	Class	b2 ^{±2}	b5 ^{±2}	d	d1	d2	d3	f	g	g2	k	t	x		
½ "	150	60	103	99	99	35.1	4 x ½" – 20 UNF – 2B	1.6	G 1/2	Ø 8x6	60.5	19	40		
	300													66.5	45
	600													79.2	40
1 "	150	60	103		108	50.8	4 x ½" – 18 UNF – 2B	1.6			6.4	88.9	45		
	300				124									120.7	19.1
	600				152.4									127	22.4
2 "	150	39.1	82.1	165.1	91.9	8 x Ø19	1.6	6.4	-	-	-	-	-		
	300	42.4	85.4											31.8	
	600	51.8	94.8											31.8	

Prix sur demande – nous consulter

Options :

Certificat matière 3.1.

Ra<0,4μ

Electropolissage

Autres raccords pour appareil de mesure

Autres diamètres process

⇒**Nous consulter****Huiles de remplissage**

Type d'huile	Température d'utilisation		Applications
	Dépression	Pression	
Huile silicone AK100	-30 à +200°C	-30 à +200°C	Remplissage standard, FDA pharma / labos
Huile Silicone Rhodorsil	-40 à +180°C	-50 à +250°C	Standard Haute température,
Huile silicone M50	-40 à +180°C	-40 à +300°C	Haute température
Huile Neobee M20	-10 à +130°C	-40 à +200°C	conforme FDA agroalimentaire
Huile Halocarbon	-40 à + 80°C	-40 à +175°C	O2 (jusqu'à 60°C / 160bar), chlore, acide nitrique
Dow Corning 360	-20 à + 80°C	-20 à +150°C	Médical / pharma, sans risque si contact avec le sang
Huile Paraffine	-10 à +150°C	-10 à +300°C	conforme FDA, sans silicone
Huile végétale	-10 à +200°C	-10 à +300°C	Agroalimentaire
Glycérine	non	-10 à +120°C	Agroalimentaire

Accessoires de montage

N° art.	Type	
00426428	Capillaire inox avec revêtement tuyau douche	Longueur 1m
00426432	Capillaire inox avec revêtement tuyau douche	Longueur 2m
		Le mètre supplémentaire
00056166	Console murale aluminium	