

**Thermostats simple ou double ATEX "ia" et "t"**  
**pour montage en saillie pour atmosphère explosible**  
**Protection par sécurité intrinsèque et par enveloppe**  
**Série AMTXs-EX**  
**Tige rigide ou sortie capillaire**



LCIE 11ATEX 3039 X



32252/A0 BV



IECEx LCIE 13.10077 X

## Références de commande : série AMTXs -Ex

Code de commande		(1) Type de base	
605060		Thermostat pour montage en saillie pour atmosphère explosible, série AMTXs-Ex	
		(2) Complément au type de base	
X	02	AMTXs-Ex-2	Contrôleur de température TW <b>Thermostat simple</b>
X	03	AMTXs-Ex-3	Contrôleur de température réglé fixe en usine TW
X	23	AMTXs-Ex-23	Contrôleur de température bipolaire TW
X	33	AMTXs-Ex-33	Contrôleur de température bipolaire, réglé fixe en usine TW
		(3) Forme de montage	
X	0202	AMTXs-Ex-2-22	contrôleurs de température indépendants TW TW <b>Thermostat double</b>
X	0203	AMTXs-Ex-2-32	contrôleurs de température indépendants TW TW (seuil bas réglé fixe)
X	0302	AMTXs-Ex-3-22	contrôleurs de température indépendants TW TW (seuil haut réglé fixe)
X	0303	AMTXs-Ex-2-32	contrôleurs de température indépendants TW TW (2 seuils réglés fixe)
X	X		
		(4) Plage de réglage, valeur limite 1 en °C	
	1	AMTXs-Exs	avec tige rigide
	2	AMTXs-Exf	avec capillaire (uniquement en version thermostat simple)
X	X		
	013		-20 à +40
	021		0 à +50
	041		+20 à +90
	025		0 à 100
	052		+30 à +110
	027		0 à +150
	028		0 à +200
	112		-40 à +100
X	X		
		(5) Plage de réglage, valeur limite 2 en °C	
	000		Thermostat simple
	013		-20 à +40
	021		0 à +50
	041		+20 à +90
	025		0 à +100
	052		+30 à +110
	027		0 à +150
	028		0 à +200
	112		-40 à +100
X	X		
		(6) Différentiel de coupure 1	
	10		1 % de l'étendue de mesure
	25		2,5 % de l'étendue de mesure
	40		4 % de l'étendue de mesure*
	50		5 % de l'étendue de mesure
	70		7 % de l'étendue de mesure
			* uniquement en plage -40 à +100°C
X	X		
		(7) Différentiel de coupure 2	
	000		Thermostat simple
	10		1 % de l'étendue de mesure
	25		2,5 % de l'étendue de mesure
	40		4 % de l'étendue de mesure*
	50		5 % de l'étendue de mesure
	70		7 % de l'étendue de mesure
			* uniquement en plage -40 à +100°C
X	X		
		(8) Longueur du capillaire 1 (en mm)	
	000		sans capillaire
	1000		1000 mm
	2000		2000 mm
	3000		3000 mm
	4000		4000 mm
	5000		5000 mm
	.....		Longueur spéciale, indication en mm (longueur maxi admissible, voir caractéristiques techniques)



X		<b>(9) Longueur du capillaire 2 (en mm)</b>
	000	sans capillaire
	1000	1000 mm
	2000	2000 mm
	3000	3000 mm
	4000	4000 mm
	5000	5000 mm
	.....	Longueur spéciale, indication en mm (longueur maxi admissible, voir Caractéristiques techniques)
X	X	<b>(10) Matériau du capillaire 1</b>
	00	sans capillaire
	40	Cu (cuivre)
	20	CrNi (acier inoxydable AISI 316 Ti)
X		<b>(11) Matériau du capillaire 2</b>
	00	sans capillaire
	40	Cu (cuivre)
	20	CrNi (acier inoxydable AISI 316 Ti)
X	X	<b>(12) Raccordement au process</b>
	10	Sonde ronde lisse
	20	Doigt de gant à visser
X	X	<b>(13) Filetage du raccordement au process</b>
	00	sans filetage
	13	Filetage mâle 1/2"G (uniquement pour thermostat simple)
	14	Filetage mâle 3/4"G
	15	Filetage mâle 1"G
	21	Filetage mâle 1/2" conique
	22	Filetage 3/4" conique
	68	Filetage mâle 1/2-14NPT
	69	Filetage mâle 3/4-14NPT
		Filetage mâle 1"NPT
		autres sur demande
X	X	<b>(14) Matériau de raccordement au process</b>
	20	CrNi acier inoxydable AISI 316Ti
	....	autres sur demande
X	X	<b>(15) Longueur utile "S" (longueur du plongeur, filetage compris)*</b>
	000	sans doigt de gant
	100	100 mm
	150	150 mm
	200	200 mm
	250	250 mm
	300	300 mm
	.....	Autres longueurs à indiquer en mm
		*Attention ! il faut tenir compte de la longueur mini de la sonde (voir tableau page 2)
X	X	<b>(16) Diamètre "D" (diamètre du plongeur)</b>
	00	Sans doigt de gant
	9	Ø 9x1 mm (uniquement thermostat simple)
	11	Ø 11x1 mm (uniquement thermostat simple)
	13	13 mm (uniquement thermostat simple)
	15	Ø 15x1 mm
X	X	<b>(17) Diamètre "d" (diamètre de la sonde)</b>
	6	6 mm
	8	8 mm (uniquement thermostat simple)
X	X	<b>(18) Options</b>
	000	Sans option
		Platine de fixation
		Doigt de gant foré dans la masse
		Sonde et capillaire protégés par tuyau douche

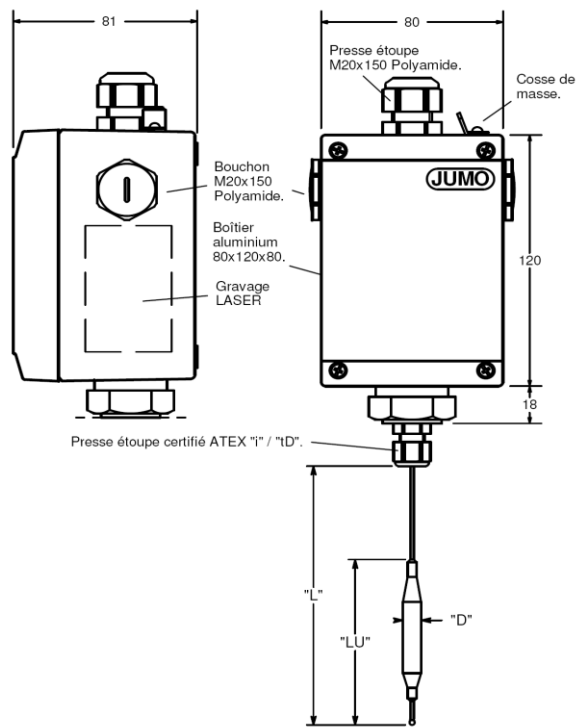
**Code de commande**

(1) (2) (3) (4) (5) (6) (7) (8) (9) (10) (11) (12) (13) (14) (15) (16) (17) (18)

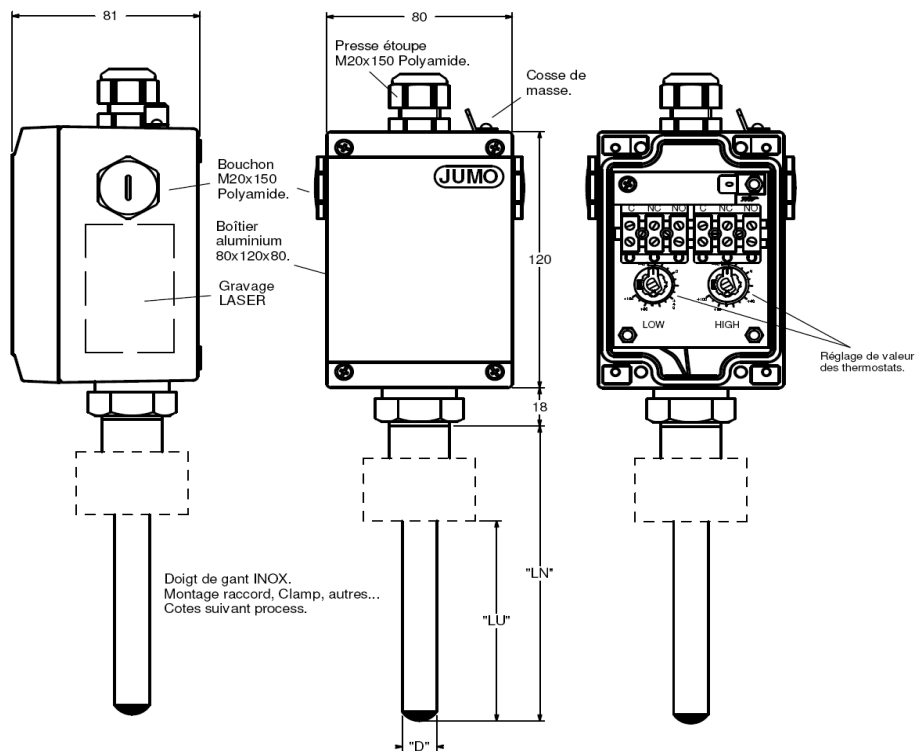
605060 / [ ] - [ ] - [ ] - [ ] - [ ] - [ ] - [ ] - [ ] - [ ] - [ ] - [ ] - [ ] - [ ] - [ ] - [ ] - [ ] / [ ]

**Exemple de commande**

605060 / 0202 - 11 - 25 - 25 - 25 - 25 - 0 - 0 - 0 - 0 - 20 - 13 - 20 - 200 - 15 - 6 / 0



**Version capillaire**



**Version tige rigide**

N° art	Type	Désignation	Diam x long
00574939	605060/0202-1-028-028-25-25-0-0-0-20-1	AmtxS – Exs 2-2- Thermostat double 0 +200 °C - doigt de gant	15 X 150mm

Autres exécutions, merci de prendre contact avec notre service commercial